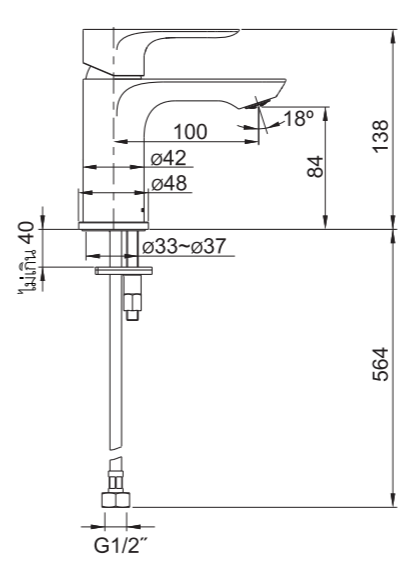
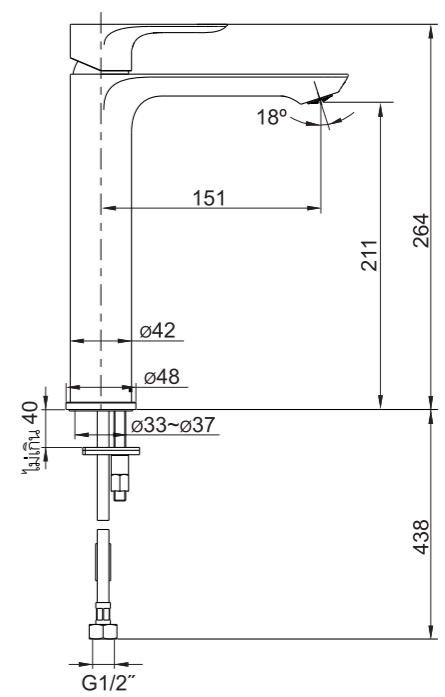
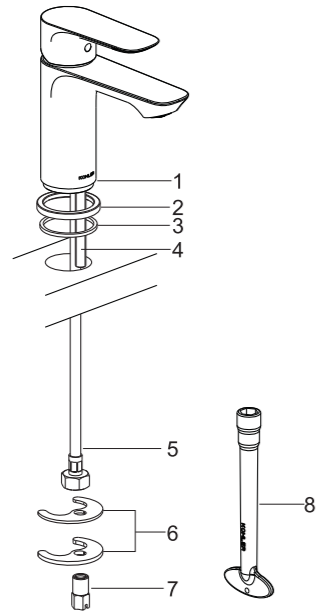


<p><b>25102T-4CD</b> ก๊อกเดี่ยวอ่างล้างหน้าแบบก้านโยก</p> <p><b>25103T-4CD</b> ก๊อกเดี่ยวอ่างล้างหน้าทรงสูงแบบก้านโยก</p>
<p><b>ก่อนเริ่มการติดตั้ง</b></p> <p>ข้อมูลในคู่มือนี้มาจากข้อมูลผลิตภัณฑ์ล่าสุดที่มีอยู่ในช่วงเวลากาการจัดพิมพ์ บริษัทฯ ขอสงวนสิทธิ์ในการเปลี่ยนแปลงข้อมูลผลิตภัณฑ์          บรรจภัณฑ์ที่มีอยู่โดยมีต้องแจ้งให้ทราบล่วงหน้า          คู่มือนี้มีข้อมูลสำคัญ โปรดมอบเอกสารให้กับเจ้าของผลิตภัณฑ์</p> <p><b>ข้อสังเกต:</b></p> <ol style="list-style-type: none"> <li>1. เปิดวาล์วน้ำทำความสะอาดก่อนน้ำดีเพื่อขจัดเศษสิ่งสกปรกต่างๆ</li> <li>2. หากเป็นไปได้ แนะนำให้ติดตั้งก๊อกน้ำก่อนการติดตั้งอ่างล้างหน้า</li> <li>3. ตรวจสอบก่อนน้ำหากมีการชำรุด แนะนำให้เปลี่ยนใหม่</li> <li>4. ตรวจสอบระบบสุขาภิบาล</li> <li>5. ปิดวาล์วทางน้ำเข้า</li> </ol>
<p><b>มาตรฐานผลิตภัณฑ์</b></p> <p>ผู้ขัณฑ์ผลิตภายใต้มาตรฐานผลิตภัณฑ์อุตสาหกรรม (มอก.)</p>
<p><b>ระยะการติดตั้ง</b></p> <p>*ขนาดระยะแสดงค่าโดยประมาณ          *หน่วย มม.</p> <div style="display: flex; justify-content: space-around; align-items: flex-end;"> <div style="text-align: center;">  <p><b>25102T-4CD</b></p> </div> <div style="text-align: center;">  <p><b>25103T-4CD</b></p> </div> </div>

## ข้อแนะนำการติดตั้ง



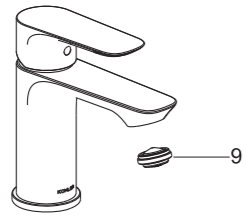
### วิธีการติดตั้งตัวก๊อก

ประกอบสลักเกลียว(4) เข้าไปด้านล่างฐานของตัวก๊อก(1) และสวมแหวนรอง(3) เข้าไปยังร่องใต้ของฝาครอบ(2) จากนั้นสวมฝาครอบกับแหวนรองครอบผ่านสายน้ำดี(5)

สวมชุดประกอบหัวก๊อกลงไปในรูของอ่างล้างหน้า จัดตำแหน่งหัวก๊อกจากกึ่งกลางด้านใต้ของอ่างล้างหน้า ให้ประกอบอุปกรณ์ติดตั้งก๊อกน้ำ(6) โดยให้แหวนรองยางอยู่ด้านบน) เข้ากับสลักเกลียว จากนั้นใช้ประแจ(8)ขันนอต(7) เข้ากับสลักเกลียวเพื่อยึดก๊อกน้ำ

สวมสายน้ำดีเข้ากับวาล์ว

## ทดสอบการติดตั้ง



ให้มั่นใจว่าขันข้อต่อแน่นทุกชิ้น และแน่ใจว่ามีมือบิดก้านโยกอยู่ในตำแหน่งปิด เปิดส่ดอ่างล้างหน้าและเปิดวาล์วน้ำ เพื่อตรวจสอบการรั่วซึม ซ่อมแซมหากจำเป็น

ถอดปากก๊อก(9) ด้วยเหรียญ เปิดก๊อกน้ำทั้งน้ำร้อนและน้ำเย็นทิ้งไว้ประมาณ 1 นาที เพื่อล้างขจัดสิ่งสกปรกออก นำสิ่งสกปรกออกจากปากก๊อกปิดก๊อกน้ำ จากนั้นประกอบปากก๊อกกลับเข้าตำแหน่งเดิมอีกครั้ง

## การดูแลรักษาและทำความสะอาด

สำหรับทุกพื้นผิว: ทำความสะอาดด้วยน้ำสบู่อ่อนๆ ล้างทำความสะอาด และเช็ดให้แห้งด้วยผ้านุ่ม ผลิตภัณฑ์ทำความสะอาดอาจมีส่วนผสมของสารเคมี เช่น แอมโมเนีย, คลอไรด์, ผลิตภัณฑ์ทำความสะอาดห้องน้ำ เป็นต้น ซึ่งอาจเกิดความเสียหายกับพื้นผิวผลิตภัณฑ์ได้จึงไม่แนะนำให้ใช้ในการทำความสะอาด

ห้ามใช้ผลิตภัณฑ์ทำความสะอาดที่มีฤทธิ์กัดกร่อน

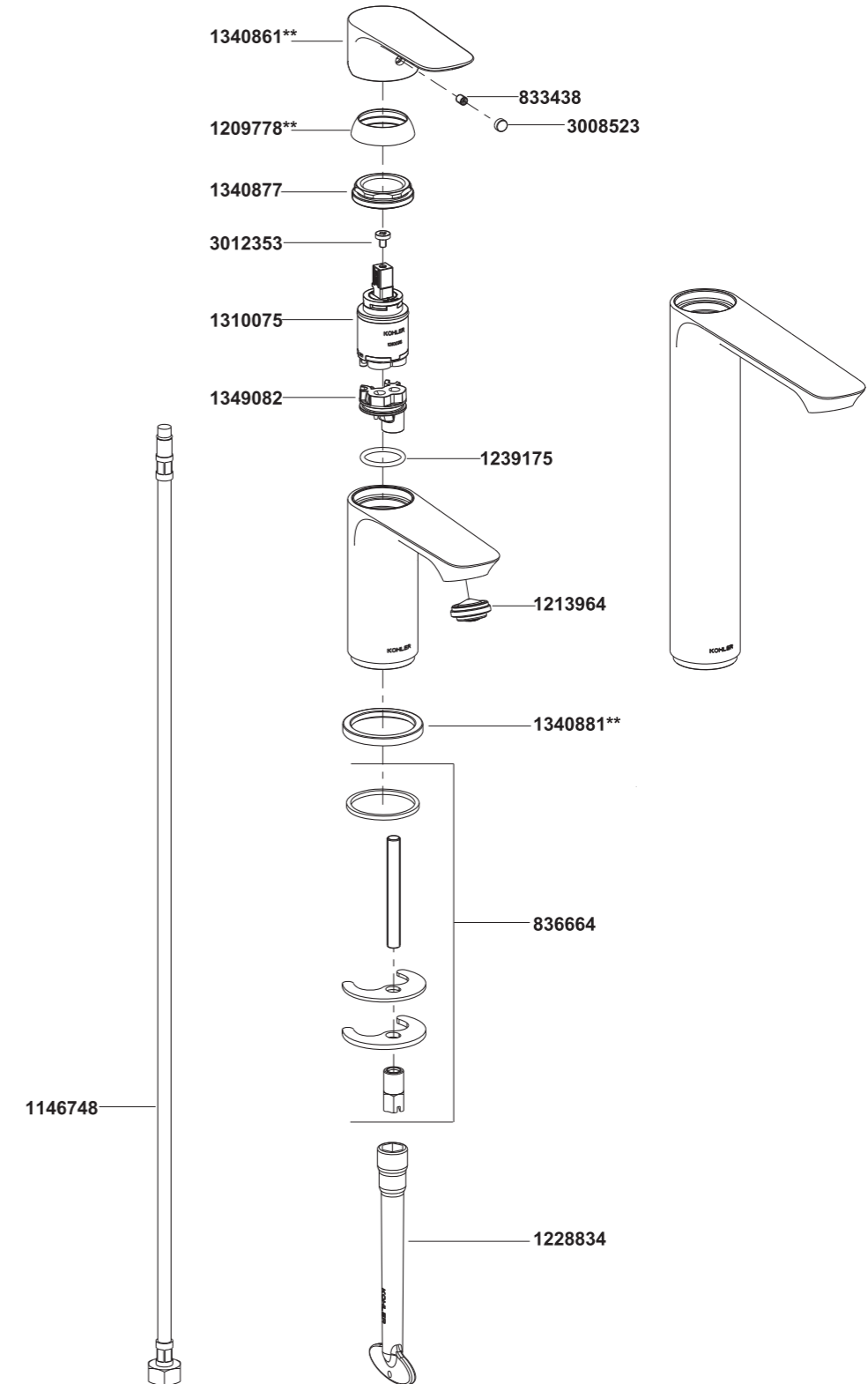
# KOHLER®

อุปกรณ์ประกอบและอะไหล่

# อาเลโอ เอส

25102T-4CD ก๊อกเดี่ยวอ่างล้างหน้าแบบก้านโยก

25103T-4CD ก๊อกเดี่ยวอ่างล้างหน้าทรงสูงแบบก้านโยก



\*\*ระบุรหัสวัสดุเคลือบผิว/สีในการสั่งซื้อผลิตภัณฑ์

หมายเหตุ: ระบุ SP เพิ่มในรหัส SPxxxxxx\*\* เมื่อสั่งซื้อผลิตภัณฑ์ในประเทศกลุ่มเอเชียแปซิฟิก (ยกเว้นประเทศจีน)